

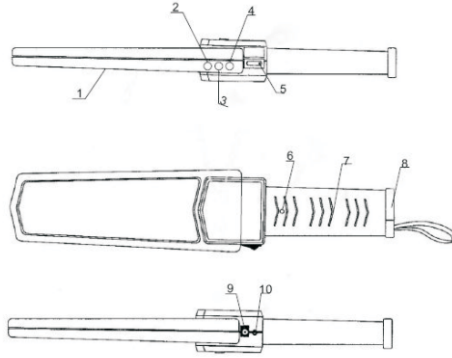
高灵敏度手持金属探测器 使用说明书

VICTOR 932



高灵敏度手持金属探测器

一、部件名称

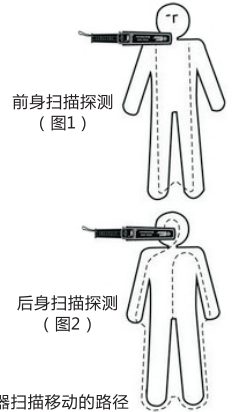


- 1.探测区
- 2.报警指示灯（红色）
- 3.低电压指示灯（黄色）
- 4.电源指示灯（绿色）
- 5.电源开关
- 6.灵敏度调节孔位（在皮套下）
- 7.手柄
- 8.电池盖
- 9.充电/耳机插孔
- 10.低灵敏度调整开关

二、适用环境

高灵敏度手持金属探测器深受广大用户欢迎，通过适当的操作，能有效的探测到大小不一的金属物体。它的工作频率低，同时符合国际安全标准。对孕妇和心脏起勃器无任何影响。在四周都有巨大金属物体存在的情况下，探测器将有可能出现错误的提示。探测区域表面不能粘贴金属物体。

三、人体扫描方式

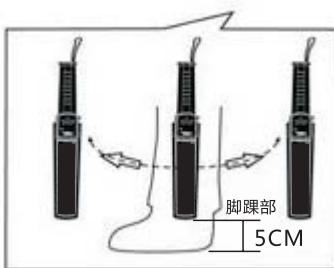


注：虚线为金属探测器扫描移动的路径

注意：

脚踝部和腋下，请不要遗漏扫描。踝部扫描请注意将机如图形（3）所示竖直方向探测，并注意保持与钢筋混凝土板的距离在5cm左右。

（图3）



四、功能介绍

- 1.打开电源开关（5），将会出现响声，同时绿色LED亮，则说明电源已连接。如果没有声音，则说明没有电池，或电池没有安装好，如果连续发出声音，则是低电压，应更换电池（安装电池时，注意正负极方向）。
- 2.当接通电源，声音停止后，探测器则可以开始工作。握住手柄，用探测面去探测物体。当探测到金属时，探测器会发出警报，同时，红色LED灯亮起。当探测停止时，报警停止，且红色的LED灯熄灭。

五、规格描述

- 1.电池：9V电池
- 2.灵敏度举例如下：
回形针：3.0cm
一元人民币：9cm
- 3.净重：0.37Kg
- 4.毛重：0.44Kg
- 5.产品尺寸：41.5*8.5*4.0 CM
(长*宽*高)
- 6.包装尺寸：42*9.8*5.0CM
(长*宽*高)

特殊声明：

- a.本公司保留对本产品设计规格及说明书内容更新与修改的权利，若有变更，恕不另行通知。
- b.旧电池须按照地方法律或规则来处理

销售商：深圳市环生胜利科技有限公司
地址：深圳市福田区泰然六路泰然大厦D座16楼
电话：4000 900 306
(0755) 82425035 82425036
传真：(0755) 82268753
http://www.china-victor.com
E-mail:victor@china-victor.com

生产制造商：西安北成电子有限责任公司
地址：西安市泾河工业园北区泾园七路
电话：029-86045880

